



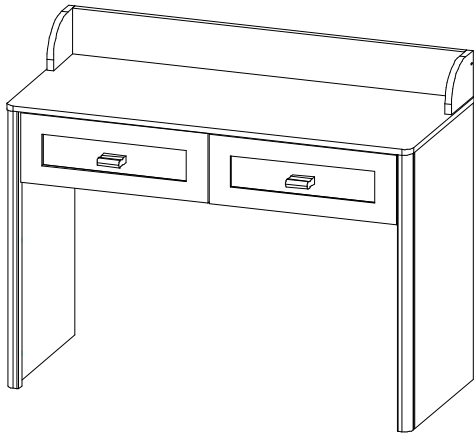
ООО МФ "Олимп - мебель"

ИНСТРУКЦИЯ ПО СБОРКЕ

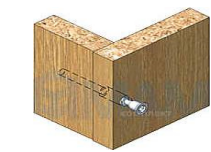


Стол туалетный 06.16

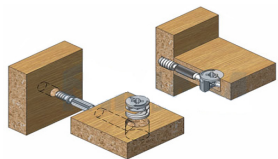
930 x 1032 x 444



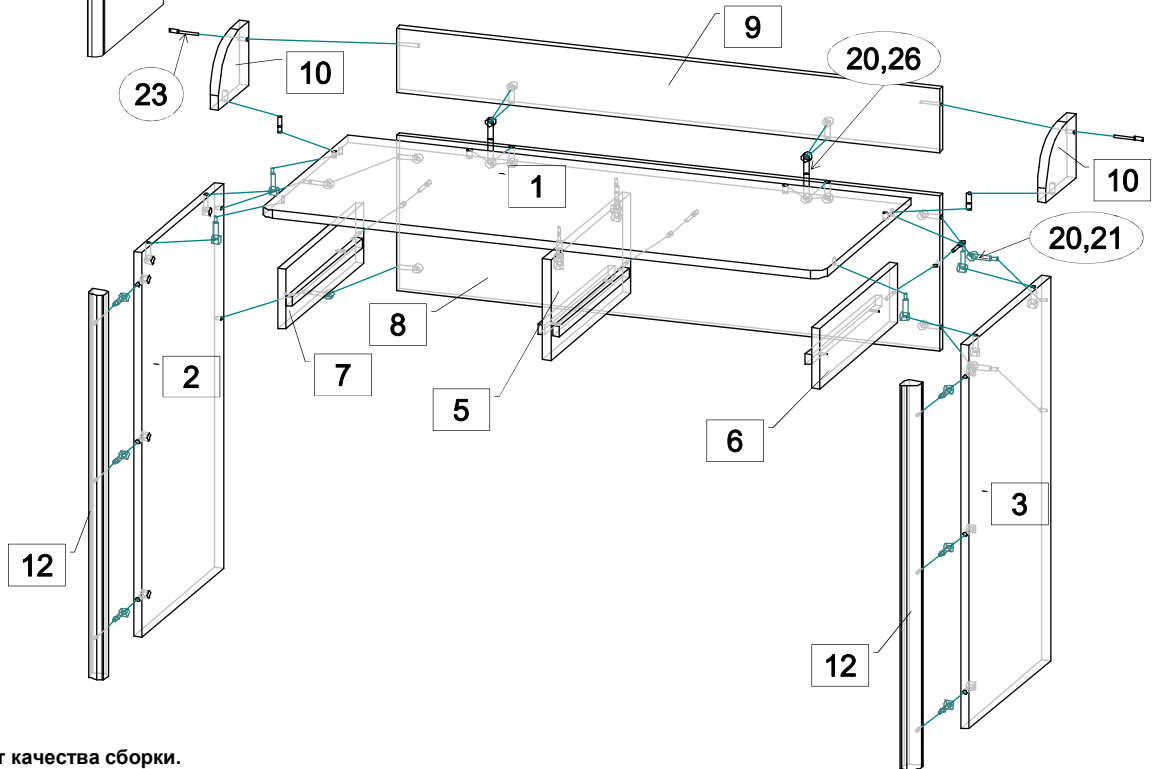
*** Предприятие - изготовитель оставляет за собой право на внесение изменений в конструкторско - технологическую документацию, усовершенствование конструкции изделия и замену фурнитуры на аналогичную. Перед сборкой внимательно ознакомьтесь с данной инструкцией. Проверьте комплектность фурнитуры и разберите ее по назначению. Упаковку и прокладочный материал можно использовать в качестве подстилочного материала при сборке. Сборку производите на ровной поверхности.
Подготовьте необходимые для сборки инструменты -плоскую и крестовую отвертки, рулетку .



Евровинт 7 x 50



Эксцентриковая стяжка



Качество мебели зависит от качества сборки.
Рекомендуем доверять сборку специалистам!

Комплектовочная ведомость на детали

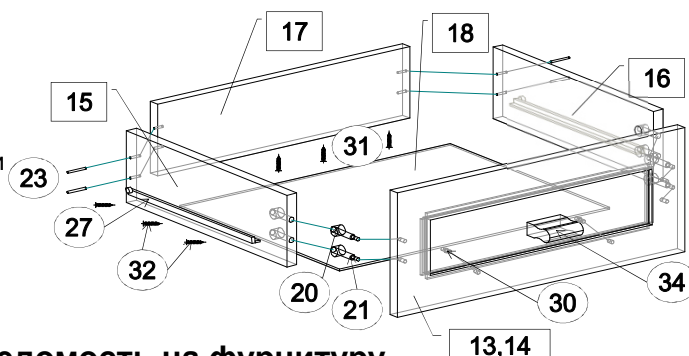
№	Обозначение	Наименование	Размеры, мм.	Кол.	Материал	Пакет №
1	КН.НМ.06.16.00.01.00	Крышка	1032 x 444	1	ЛДСП 16,0мм.	1/1
2	КН.НМ.06.16.00.02.00	Стенка вертик.боковая левая	780 x 406	1	ЛДСП 16,0мм.	1/1
3	КН.НМ.06.16.00.03.00	Стенка вертик.боковая правая	780 x 406	1	ЛДСП 16,0мм.	1/1
5	КН.НМ.06.16.00.05.01	Стенка вертикальная	204 x 402	1	ЛДСП 16,0мм.	1/1
6	КН.НМ.06.16.00.06.01	Стенка вертикальная	122 x 388	1	ЛДСП 16,0мм.	1/1
7	КН.НМ.06.16.00.07.01	Стенка вертикальная	122 x 388	1	ЛДСП 16,0мм.	1/1
8	КН.НМ.06.16.00.08.01	Стенка вертикальная	990 x 316	1	ЛДСП 16,0мм.	1/1
9	КН.НМ.06.16.00.09.00	Стенка вертикальная	990 x 128	1	ЛДСП 16,0мм.	1/1
10	КН.НМ.06.16.00.10.00	Стенка вертикальная	130 x 150	2	ЛДСП 16,0мм.	1/1
12	КН.НМ.06.16.00.12.00	Профиль МДФ	780 x 32	2	профиль	1/1
13	КН.НМ.06.16.00.13.00	Фасадная стенка ящика	476 x 196	1	профиль/ХДФ/ кожзам	1/1
14	КН.НМ.06.16.00.14.00	Фасадная стенка ящика	476 x 196	1	профиль/ХДФ/ кожзам	1/1
15	КН.НМ.06.285.00.08.00	Стенка ящика боковая левая	350 x 110	2	ЛДСП 16,0мм.	1/1
16	КН.НМ.06.285.00.09.00	Стенка ящика боковая правая	350 x 110	2	ЛДСП 16,0мм.	1/1
17	КН.НМ.06.16.00.15.00	Стенка ящика задняя	412 x 110	2	ЛДСП 16,0мм.	1/1
18	КН.НМ.06.16.00.16.00	Дно ящика ДВПО	440 x 350	2	ДВПО 4,0мм.	1/1

Последовательность сборки

Установите на стенки вертикальные поз. 2, 3 по два наконечника (поз. 28) шурупами (поз. 31). На стенки вертикальные поз. 5, 6, 7 установите шариковые направляющие (поз. 27) шурупами (поз. 32). Соедините стенку вертикальную поз. 8 со стенками вертикальными поз. 2, 3 эксцентриком и дюбелем ввинчиваемым (поз. 20, 21). Соедините стенку вертикальную поз. 8 со стенками вертикальными поз. 5, 6, 7, евровинтами (поз. 23). Стенки вертикальные поз. 6, 7 закрепите к стенкам вертикальным поз. 2, 3 шурупами (поз. 33). Соедините стенки вертикальные поз. 10 со стенкой вертикальной поз. 9 и крышкой поз. 1 евровинтами (поз. 23). Соедините стенку вертикальную поз. 9 с крышкой поз. 1, эксцентриком и штоком двойным (поз. 20, 26). Соедините крышку поз. 1 со стенками вертикальными поз. 2, 3, 5, эксцентриком и дюбелем ввинчиваемым (поз. 20, 21), а со стенкой вертикальной поз. 8, эксцентриком и штоком двойным (поз. 20, 26). Соедините стенки вертикальные поз. 2, 3 с профилем МДФ поз. 12, эксцентриком и дюбелем ввинчиваемым (поз. 20, 21). Соберите ящики.

Сборка ящика.

1. Евровинтами (поз. 23) соедините стенки ящика поз. 15, 16, 17.
2. Соедините фасадную стенку ящика поз. 13 (14) со стенками поз. 15, 16 эксцентриком и дюбелем ввинчиваемым (поз. 20, 21).
3. Шурупами (поз. 31) закрепите дно ящика поз. 18 к стенкам поз. 15, 16, 17. В фасадную стенку поз. 13 (14) вставьте полкодержатели (поз. 30), для фиксации дна ящика.
4. К боковым стенкам ящика поз. 15, 16 шурупами (поз. 32) закрепите ответные планки от шариковых направляющих (поз. 27). Закрепите ручку (поз. 34). На внутренней поверхности фасадной стенки, по краям, приклейте амортизаторы (поз. 29) Установите ящики в проемы стола.



Комплектовочная ведомость на фурнитуру

№	Наименование	Кол.
20	Эксцентрик	28
21	Дюбель ввинчиваемый DU 232 оцинкован. Ø 5 мм.	24
22	Заглушка для эксцентрика	28
23	Евровинт 7 x 50	20
24	Ключ для евровинта	1
25	Заглушка для евровинта	18
26	Шток эксцентрика двойной	2
27	Шариковая направляющая L=350мм.	2
28	Наконечник	4
29	Амортизатор	4
30	Полкодержатель металлический	4
31	Шурупы 3 * 16	28
32	3,5 * 16	16
33	4 * 25	8
33	4 * 25 (для ручки)	4
34	Ручка	2



ПРАВИЛА И УСЛОВИЯ БЕЗОПАСНОЙ ЭКСПЛУАТАЦИИ.

1. Рекомендации по уходу за мебелью и ее эксплуатации

1.1 Помещение, в котором хранится или эксплуатируется мебель должно быть сухим с температурой воздуха не ниже +5С и не выше 40С. Необходимо предохранять поверхность изделия от механических повреждений. Допускается протирать поверхность сухой или влажной салфеткой без применения химических веществ.

2. Требования безопасности мебельной продукции при эксплуатации.

2.1 Использование мебельной продукции, выпущенной в обращение, должно осуществляться по назначению мебели, указанному в маркировке, инструкции по сборке, эксплуатации и уходу, а также (при необходимости) с учетом допустимых предельных нагрузок, указанных изготовителем.

2.2 Мебельная продукция, поставляемая в разобранном виде, должна собираться в соответствии с приложенной изготовителем инструкцией по сборке, включающей комплектовочную ведомость и схему монтажа.

2.3 При эксплуатации мебельной продукции необходимо исключить попадание воды и иных жидкостей на элементы изделий мебели, соприкасающихся с полом.

2.4 При установке изделий мебели в непосредственной близости от нагревательных и отопительных приборов их поверхности во время эксплуатации должны быть защищены от нагрева. Температура нагрева элементов мебели не должна превышать +40С.

ГАРАНТИЙНЫЙ ТАЛОН

Изготовитель гарантирует соответствие мебели требованиям ГОСТ 16371-2014 "Мебель. Общие технические условия." и ТР ТС 025/2012 "О безопасности мебельной продукции." при соблюдении условий транспортирования, хранения, сборки и эксплуатации. В течении действия гарантийного срока изготовитель рассматривает претензии потребителей по качеству мебели и производит ремонт или замену деталей изделия.

Гарантийный срок эксплуатации: мебель бытовая - 24 месяца, мебель для сидения и лежания - 18 месяцев, мебель детская - 18 месяцев, мебель детская для сидения и лежания - 12 месяцев. Гарантийный срок при розничной продаже через торговую сеть исчисляется со дня продажи мебели.

Условия гарантии.

Претензии по некомплектности фурнитуры принимаются с предъявлением инструкции по сборке и гарантийным талоном (копия).

Претензии по качеству деталей принимаются с предъявлением этикетки от упаковки.

Все гарантийные работы производятся только при предъявлении настоящего гарантийного талона.

СВИДЕТЕЛЬСТВО О ПРИЕМКЕ. ЗАКАЗ №

Мебель соответствует ТРТС 025/2012, ГОСТ 16371-2014 и признана годной к эксплуатации.

Дата выпуска изделия _____

Дата реализации _____

С условиями гарантийного обслуживания ознакомлен _____

Талон сохранять в течении гарантийного срока.

(подпись покупателя)

Срок службы изделия 10 лет.

Претензии принимаются по адресу:

606400 Российская Федерация, Нижегородская обл., г.Балахна, ул. Челюскинцев, д. 27.

WEB-адрес: www.olmeko.ru Тел./факс: 8(83144)6-67-77

